



FOTON GALAXY (6X4)D

## TECNOLOGÍA QUE AVANZA HACIA EL FUTURO, ESTAMOS EN CAMINO.

Galaxy es el camión pesado de clase 8 con una revolución tecnológica que está un escalón arriba al modelo Auman EST-A. El Galaxy también posee un interesante motor, ya que está equipado con el moderno Cummins X 13 de 560 CV, Euro 6, de producción y desarrollo chino, con sistema de inyección de

alta presión como rail y tiene una transmisión robotizada o automatizada ZF de 12 velocidades.

Descubre el futuro con el FOTON Galaxy y experimenta la diferencia. Con cada detalle diseñado para la excelencia, este vehículo te brindará

una experiencia que supera tus expectativas.



LDR Solutions S.A. de C.V., no será responsable por ningún motivo sobre cualquier contenido de este documento por ser sólo de carácter informativo, y se reserva el derecho a modificar cualquier detalle de las especificaciones y equipamientos contenidos en esta ficha técnica sin previo aviso. Para más información consulte a su distribuidor autorizado. Actualizado a Noviembre 2023.

# FOTON GALAXY (6X4) D



MOTOR		
Motor Cummins	X13Ns5-560	Diesel
Desplazamiento	12,900 cc	
Potencia máxima	560 hp @ 1,800 rpm	
Torque máximo	1,920 lb-pie @ 1,100 rpm	
Norma de emisiones	Euro V	SCR

EMBRAGUE	
Tipo disco amortiguado	seco sencillo
Medida (diámetro)	430 mm
Accionamiento	servo-asistido

TRANSMISIÓN		
ZF Traxon	12TX2621-TD	Automatizada
No. de velocidades	12 (doce) al frente	
Tipo de última relación	directa (DD)	
Relación de engranes	1a 16.69 / 12va 1.00	

EJE DELANTERO	
Eje rígido/ Viga en I /tipo Elliot Invertida	
Suspensión muelles semielípticos con amortiguador	
Capacidad de carga	7,100 kgs

EJE TRASERO	
Tándem con ejes rígidos tipo completamente flotantes	
Suspensión de aire / Barra estabilizadora / 8 bolsas	
Capacidad de carga	25,200 kgs
Relación final: 3.364	Una sola velocidad

NEUMÁTICOS	
Radiales en medida	295/80R 22.5-152/148M
Cantidad	11 (once) incluye refacción
Rin medidas	22.5" X 8.25"

SISTEMA ELÉCTRICO	
Alternador	28V-90A
Voltaje	24V (negativo a tierra)
Baterías	240 A.h (2pc)

FRENOS	
Frenos de servicio completamente neumáticos, leva en "S"	
Freno de estacionamiento de resorte actuando en eje trasero	
Componente para eje delantero Tambor autoajustable	
Componente para eje trasero Tambor autoajustable	
Asistencia Freno auxiliar de motor y Sistema ABS+EBD+ASR / ECAS	

CAPACIDADES	
Depósito de combustible	760 L + 300 L
Depósito de DEF (urea)	65 L
Número de pasajeros	2 (dos)

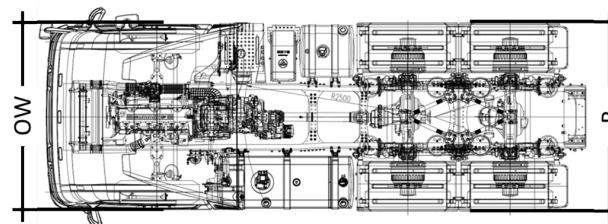
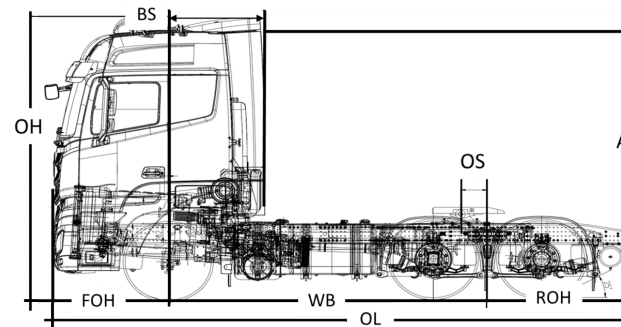
DESEMPEÑO	
Radio de giro	13,880 mm
Habilidad de pendiente	36.3%
Velocidad máxima	110 km/h @ 1,800 rpm

EQUIPAMIENTO DE LINEA (Incluido en el precio)	
Faros de niebla	Incluido
Vidrios eléctricos (L&R)	Incluido
Ajuste de espejos eléctrico	Incluido
A/C de dos zonas para cabina	Incluido
Desempañante en retrovisores	Incluido
Sistema de control de crucero	Incluido
Cierre centralizado por control	Incluido
Pantalla / Radio /Aux In/USB/Bluetooth	Incluido
Llave de presencia	*Opcional
Control neumático del interdifereencial	Incluido
Retardador hidrodinámico (ZF Intarder)	Incluido
Luz de trabajo para zona de carga	*Opcional
Asiento de operador neumático	Incluido
Sistemas AEBS y LDWS	*Opcional
Claxon eléctrico y neumático (aire)	Incluido
Volante ajustable	Incluido
Ajuste automático de altura en faros LED	Incluido
Aviso de cinturón de seguridad	Incluido
Cabina flotante basculación eléctrica	Incluido

NOTA: \*De acuerdo a disponibilidad en el modelo

DIMENSIONES (mm)									
Tractocamión (6X4) Doble Semi Remolque							Aplicación		
FOH	WB	ROH	OL	OW	OH	BS	OS	A	B
1,460	3,975	1,680	7,115	2,525	3,950	1,365	225	2,550	2,600

CAPACIDADES (kgs)		GALAXY-3256
Peso bruto Combinado (PBC)		75,000
Peso Vehicular (PV)		9,500
Capacidad de arrastre		65,500



Prol. Paseo de la Reforma 1015,  
Piso 24, Santa Fe, Contadero,  
Cuajimalpa de Morelos, C.P. 05348  
Ciudad de México, CDMX  
[www.foton.mx](http://www.foton.mx)

Fotonmexicooficial  
 Fotonmexico  
 Foton México  
 Foton-mexico

